

**GRAND LINE**

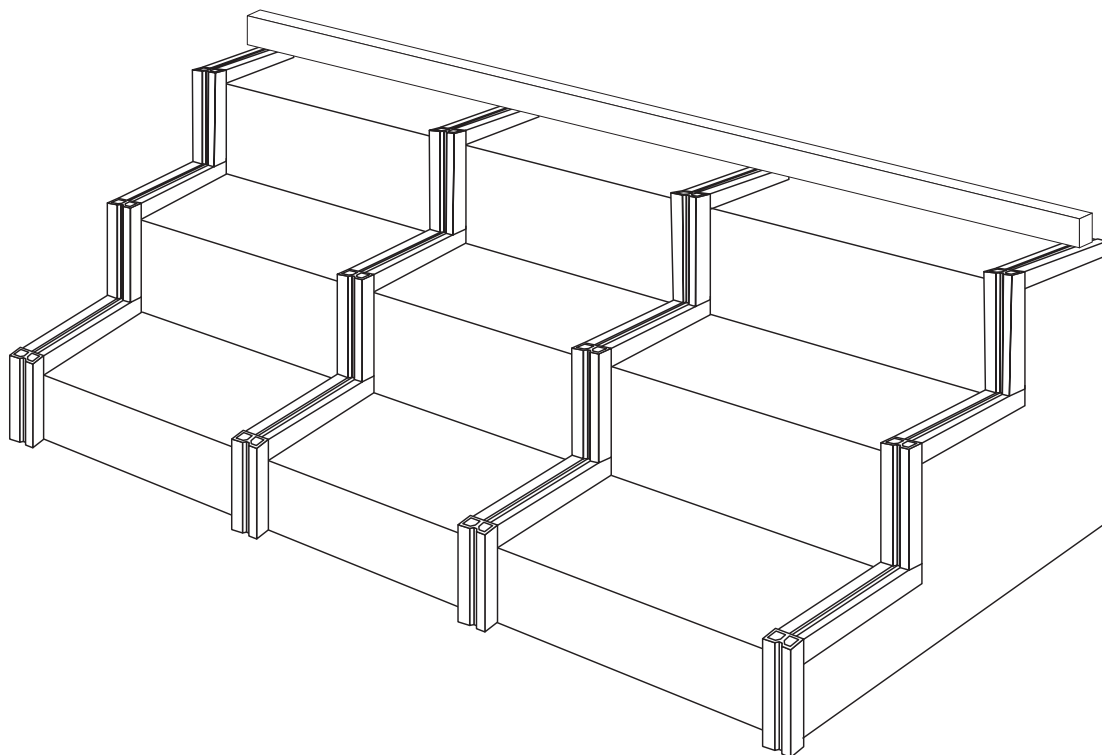
# ИНСТРУКЦИЯ ПО МОНТАЖУ СТУПЕНЕЙ ИЗ ДПК GRAND LINE



## ОБЩИЕ СВЕДЕНИЯ

Ступени и подступенки монтируются только на лаги. Лаги должны быть установлены на прочное основание. Основание может быть из бетона, кирпича или из металлических профилей.

Возможно использование лаг из ДПК или из металла. Установка ступеней на деревянное основание или на деревянные лаги не рекомендуется, так как дерево подвержено перекоосу и гниению. Лаги из ДПК должны быть установлены только на бетонное (кирпичное основание).



Основание для монтажа ступеней из ДПК

Расстояние между лагами по осям лаг:

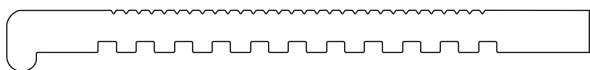
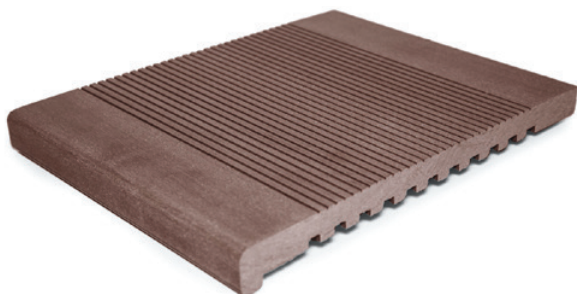
- не более 500 мм для ступени массив
- не более 400 мм для стартовой доски-ступени

Монтаж основания и лаг должен обеспечивать небольшой уклон – 2-3 градуса – для стока воды со ступеней и основания.

Возможен монтаж ступеней при помощи регулируемых опор. Расчет опор и правильный монтаж подсистемы необходимо производить в соответствии с инструкцией по монтажу от производителя опор.

## НЕОБХОДИМЫЙ КОМПЛЕКТ ДЛЯ МОНТАЖА СТУПЕНЕЙ

### Ступень Grand Line массив 320x22 мм



Ступени поставляются длиной 2, 3 и 4 метра. В другие размеры изделие нарезается в размер на объекте.

Ширина изделия позволяет делать горизонтальную часть ступени только из одного изделия. Обладает высокой прочностью. Рекомендуется использовать при монтаже лестниц на высокопроходных местах.

**Внимание!** Ступень имеет брашированную (шершавую) поверхность выглядит более светлой. При применении этой ступени с доской Террасная доска Grand Line 140 мм 3D ступень будет выглядеть более светлой, и это допустимо и не является претензионным случаем.



Кляммер для ДПК  
металлический  
основной 8 мм



Кляммер для ДПК  
металлический  
стартовый, финишный



Саморез  
для крепления  
ступеней ДПК  
(Pz 6,0x40)  
желтый цинк



Саморез для  
крепления  
кляммеров ДПК  
(Pz 4x25)  
желтый цинк

## КРЕПЛЕНИЕ СТУПЕНЕЙ

**1**

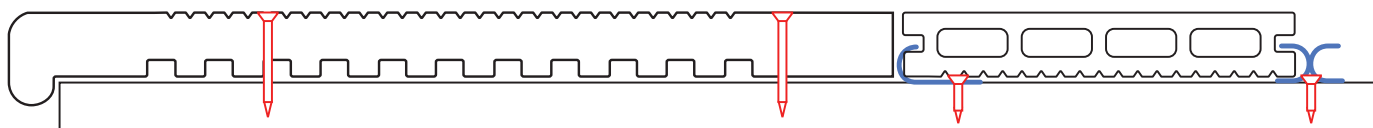
Крепление ступени не подразумевает скрытого крепежа.

Ступень крепится насквозь к лагам при помощи саморезов 6x40.

Количество креплений – два по ширине ступени.

Шаг по длине – один метр (через одну лагу).

Общее количество креплений: не менее 4-х точек вне зависимости от длины ступени.

**2**

В ступени предварительно просверливаются отверстия диаметром 7 мм и зенкуются под головку впотай. В лагах сверлится предварительно отверстие диаметром 3-4 мм.

Головка самореза заклеивается пластиковой круглой мебельной заглушкой или заглушкой, сделанной из обрезков ДПК на объекте.

Возможно крепление ступеней на болты с фигурной головкой, если есть возможность закрутить гайки с обратной стороны ступени.

## МОНТАЖ ЛЕСТНИЦЫ

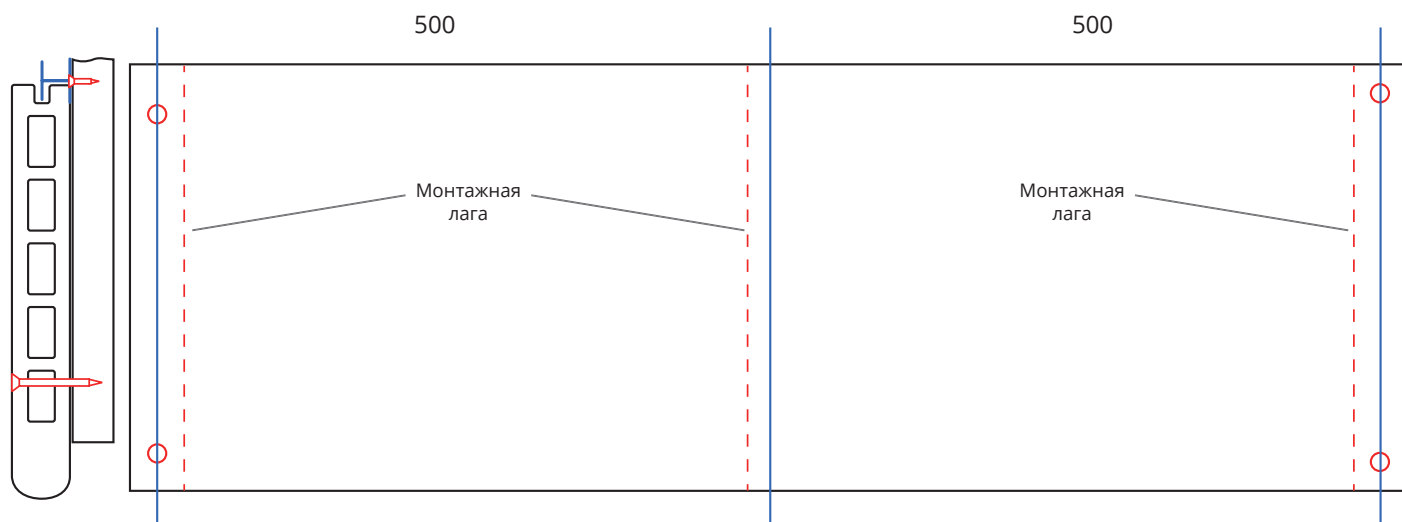


Схема сборки лестницы

**1**

Монтаж лестницы начинают снизу. Обычно лестница начинается и заканчивается подступенком. Наиболее простой и распространенный вариант, когда подступенок делается из целой доски ДПК.

Между ступенями и подступенком необходим зазор 2-3 мм, который учитывается при конструировании и монтаже основания.

**2**

Сначала на каждую вертикальную лагу, сверху и снизу, закрепите стартовые кляммеры. Нижний кляммер – жестко, верхний – слабее, чтобы его можно было сместить.

Для этого стартовые кляммеры имеют овальное отверстие.

Верхний кляммер закрепите в максимально возможном верхнем положении.

**3**

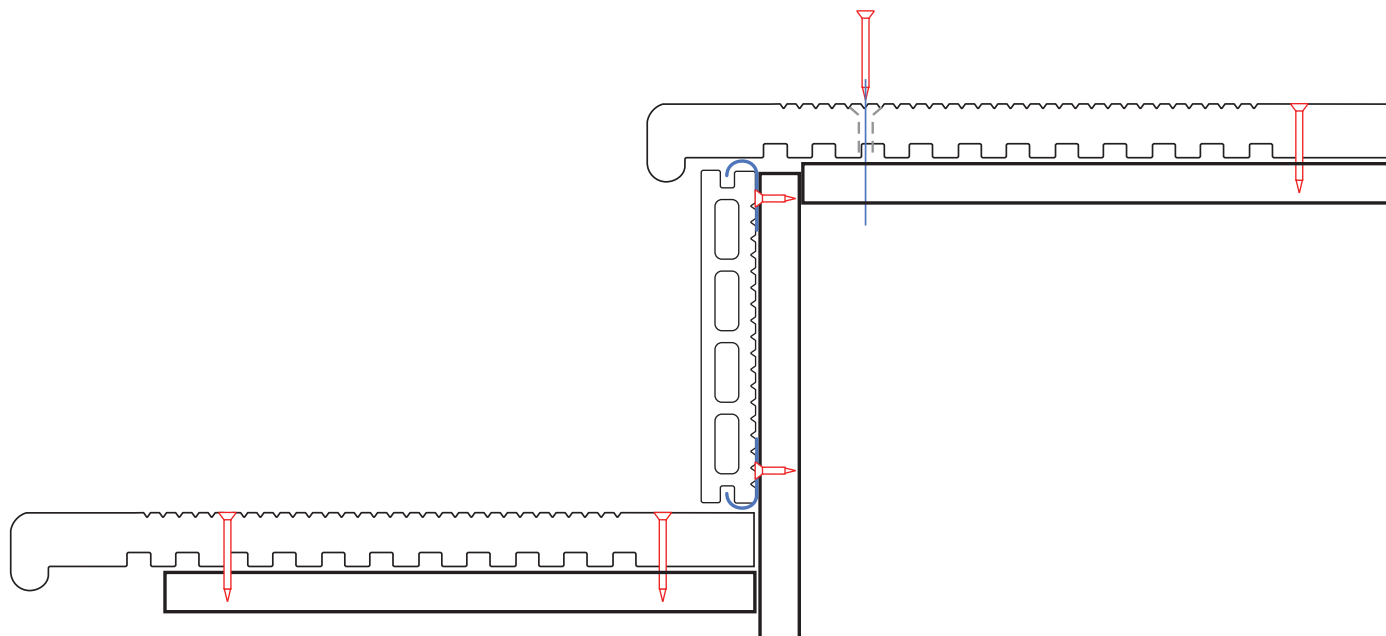
Вставьте доску на нижние кляммеры и приведите в вертикальное положение. Если верно установлены верхние кляммеры, они позволяют встать доске «впритирочку».

Отверткой или плоскогубцами опустите верхние кляммеры в продольный паз доски для ее фиксации.

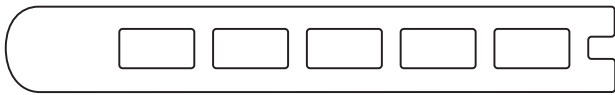
**4**

Установите ступень и закрепите к лагам при помощи саморезов, насквозь.

Установите следующие элементы лестницы по аналогии.



## СТАРТОВАЯ ДОСКА-СТУПЕНЬ ДПК GRAND LINE

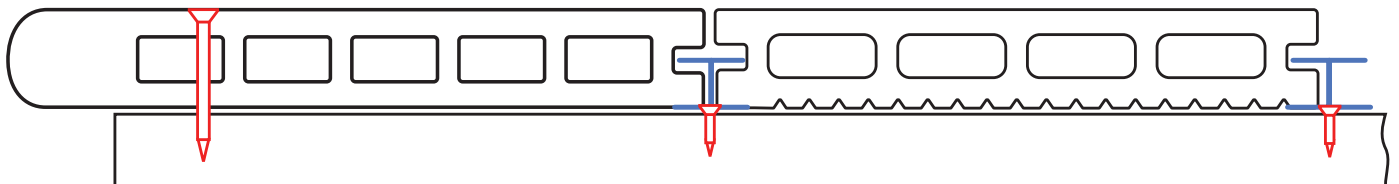


Рекомендуется использовать для обрамления края террасы-подиума. При создании ступеней нужно дополнительно использовать террасную доску.

Стартовые доски поставляются размерами 2, 3 и 4 метра. В другие размеры изделие нарезается в размер на объекте.

**1**

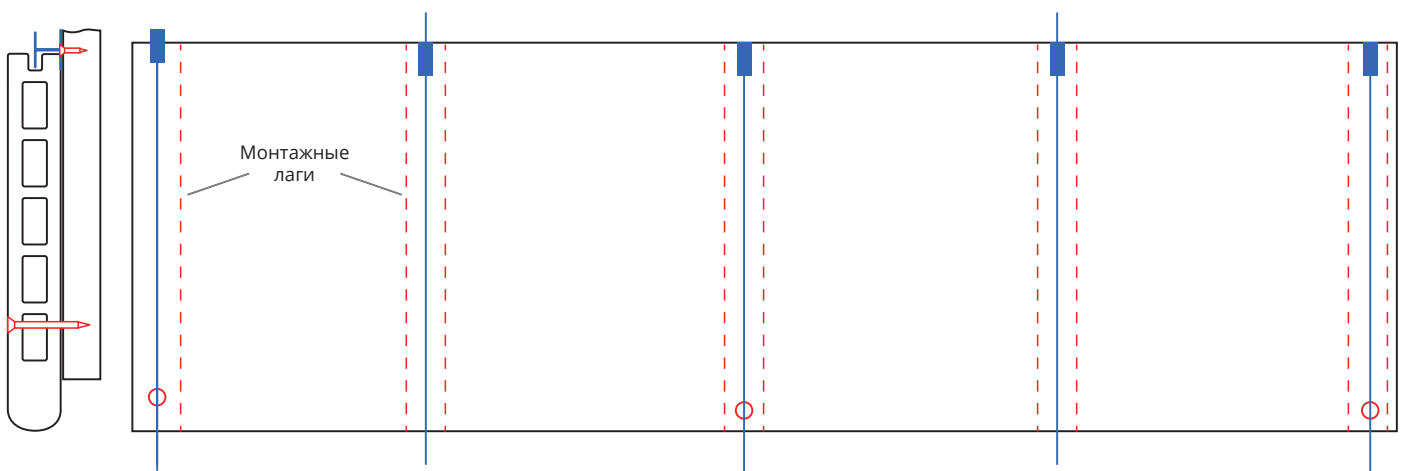
Переднюю часть закрепите насквозь к лагам при помощи саморезов 6x40, заднюю часть крепите при помощи кляммера основного.

**2**

Переднюю часть закрепите насквозь к лагам при помощи саморезов 6x40, заднюю часть крепите при помощи кляммера основного.

Саморезы крепите с шагом по длине не менее 800 мм (через одну лагу), кляммеры - на каждую лагу. Количество саморезов вне зависимости от длины ступени - не менее 2-х по длине ступени.

Вынос скругленного края доски должен быть не более 15 мм от среза крепежной лаги.



**Внимание!** Если стартовую доску планируется использовать для создания ступеней, рекомендуется заранее рассчитывать размеры каркаса (основания) кратно ширине досок, чтобы избежать нарезки террасной доски вдоль. Это сэкономит материал и время работы.

**3**

- Установите на лаги стартовые кляммеры.
- Установите на них заднюю доску. Закрепите основные кляммеры.
- Установите стартовую доску на кляммеры.
- Закрепите передний край доски при помощи саморезов.

